

## Wöchentliche Wartung

Dieser Abschnitt beschreibt die Verfahren, die einmal pro Woche ausgeführt werden sollten.

<b>Wöchentlicher Wartungszeitplan</b>	
<b>Verfahren</b>	<b>siehe Seite</b>
Schreibkopf reinigen* <b>Zusammenfassung:</b> Reinigen Sie den Schreibkopf zu Beginn jeder Schicht oder Arbeitsperiode. Reinigen Sie den Schreibkopf <b>nie</b> während des Ausschaltvorgangs.	6-10

**Tabelle 6-3. Wöchentlicher Wartungsplan**

### Reinigen des Schreibkopfs

Dieser Abschnitt beschreibt die Reinigung des Schreibkopfs.

### Wann wird der Schreibkopf gereinigt

Reinigen Sie den Schreibkopf wöchentlich. Bei manchen Anwendungen ist eine häufigere Reinigung erforderlich. Überprüfen Sie Ihren Schreibkopf regelmäßig. Wie oft der Schreibkopf gereinigt werden muss, hängt von Ihrer Betriebserfahrung ab.

**Reinigen Sie den Schreibkopf niemals während des Ausschaltvorgangs.** Wird der Schreibkopf nicht während des Ausschaltvorgangs gereinigt, so kann sich eine Tintenschicht über dem Düsenende bilden. Diese Tintenschicht verhindert ein Eindringen von Luft in die Düse und somit ein Austrocknen der Tinte. Hierdurch wird die Bildung von Klumpen in der Düse vermieden.

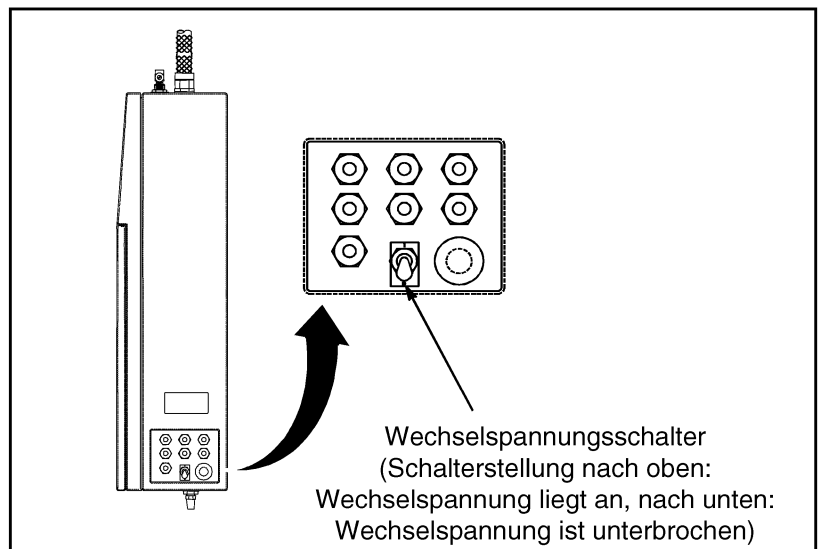
**ANM.: Ist Ihr Drucker mit der Option Auto Flush ausgestattet, so reinigt das System automatisch die Düse und die Rücksaugleitung mit Makeup, sobald der Drucker ausgeschaltet wird. In diesem Fall bildet sich keine Tintenschicht über der Düsenöffnung, da die Tinte im Inneren der Düse weggespült wird. Wird der Drucker ausgeschaltet, während er sich im Service-Modus befindet, dann wird das Verfahren zum Auto Flush nicht automatisch aktiviert.**

## Verfahren



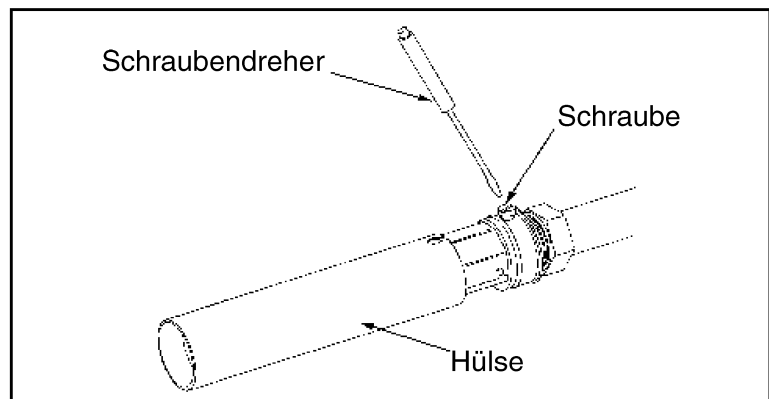
**WARNUNG:** Achten Sie vor dem Starten dieses Verfahrens darauf, dass die Wechselspannung am Drucker ausgeschaltet ist, und dass die Wechselspannung und die Druckluftversorgung zum Drucker unterbrochen sind (Stecker abgezogen). Wird diese Warnung nicht befolgt, so können hierdurch Verletzungen verursacht werden.

1. Ist der Drucker eingeschaltet, so drücken Sie die **AUS**-Taste, um ihn auszuschalten. Lassen Sie den Drucker den verminütigen Abschaltvorgang ausführen.
2. Bringen Sie den Wechselspannungsschalter in die Stellung AUS (O). (Abbildung 6-4. Wechselspannungsschalter zeigt die Position des Wechselspannungsschalters.)



**Abbildung 6-4. Wechselspannungsschalter**

3. Finden Sie die Befestigungsschraube für die Schreibkopfhülse. (Siehe Abbildung 6-5. Entfernen des Schreibkopfs aus seiner Hülse).
4. Lösen Sie die Schraube mit einem Schraubendreher, und schieben Sie den Schreibkopf anschließend aus der Schreibkopfhülse.



**Abbildung 6-5. Entfernen des Schreibkopfs aus seiner Hülse**

5. Untersuchen Sie die Schreibkopfbaugruppe visuell. Achten Sie auf Fremdpartikel und Tinte, die sich typischerweise in der Düsenöffnung (vor der Düse), im Ladetunnel, an der Ablenkplatte und dem Catcher ansammeln. (Abbildung 6-6. Identifizierung der Schreibkopfkomponenten zeigt die Anordnung der Komponenten.)

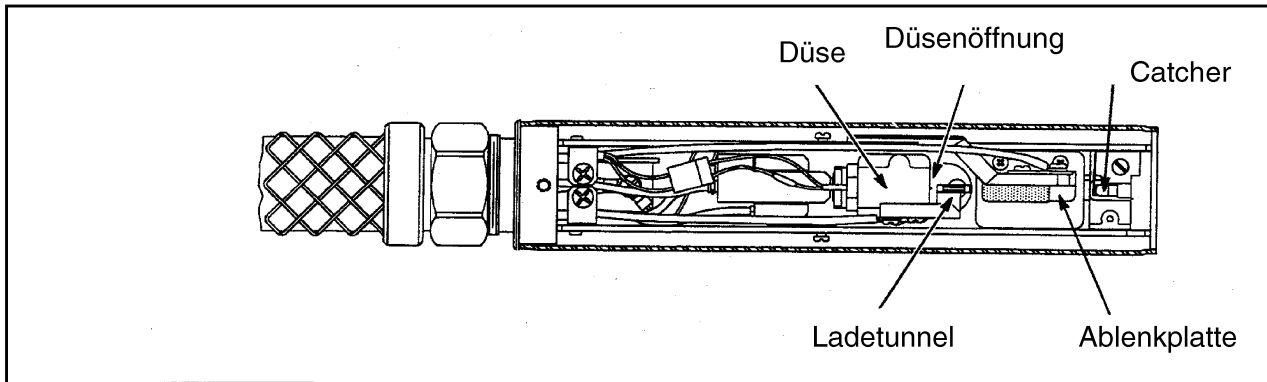


Abbildung 6-6. Identifizierung der Schreibkopfkomponenten

6. Erden Sie den Schreibkopf. Abbildung 6-7) beschreibt zwei Erdungsverfahren.



**WARNUNG:** Achten Sie darauf, die Reinigungswanne am Drucker zu erden, und montieren Sie den Schreibkopf in die Reinigungswanne. Werden die Reinigungswanne und der Schreibkopf nicht ordnungsgemäß geerdet, dann können statische Entladungen bei brennbarer Tinte Feuer verursachen.

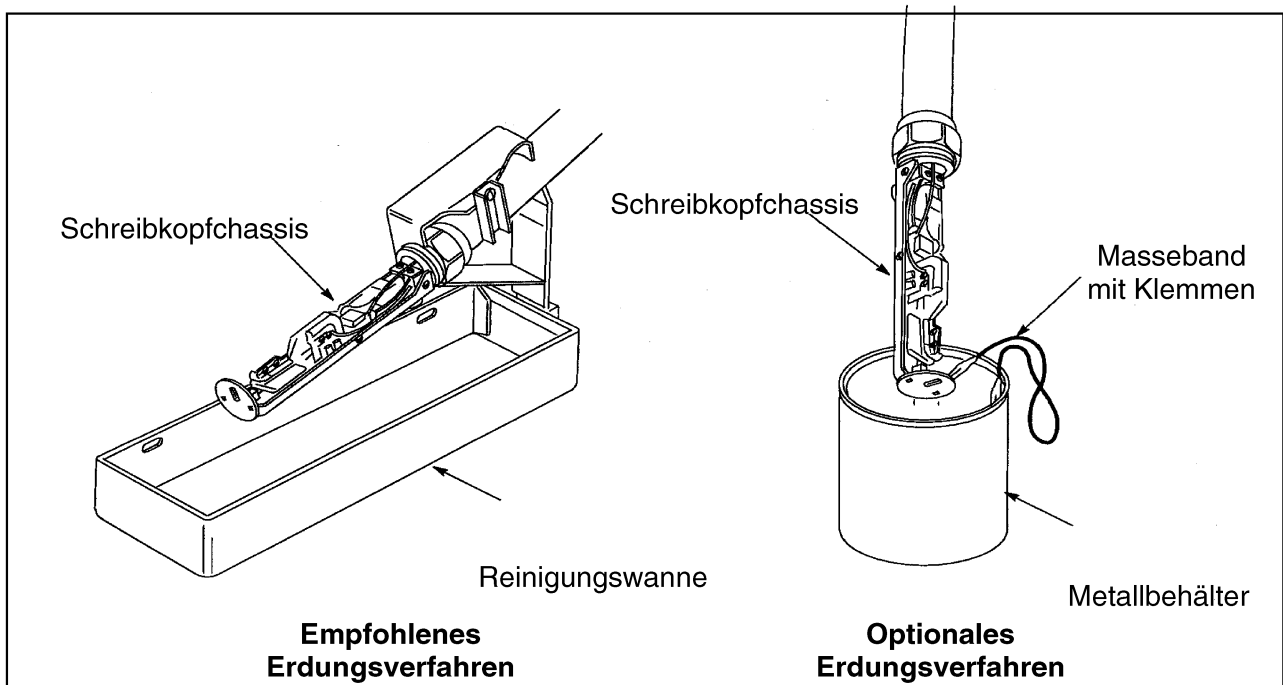


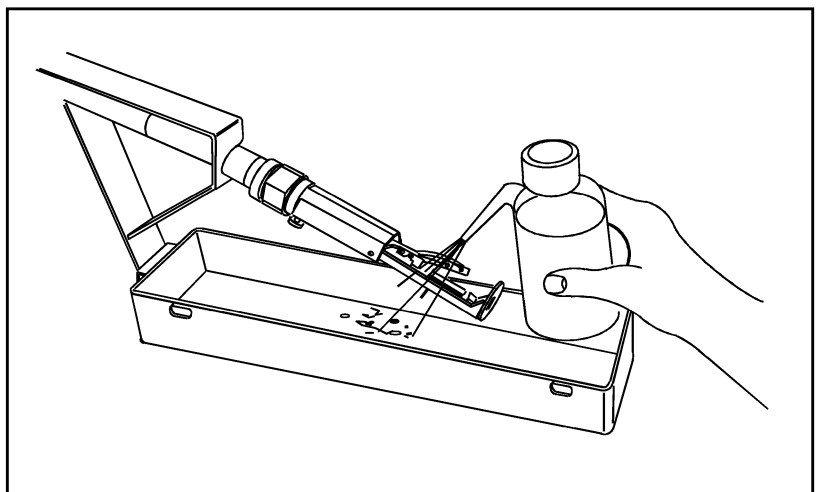
Abbildung 6-7. Erdungsverfahren



**ACHTUNG:** Seien Sie beim Reinigen des Ladetunnels sehr vorsichtig. Wird während der Reinigung übermäßige Kraft angewandt, so kann dies schwerwiegende Fehleinstellungen oder Schäden hervorrufen.

7. Achten Sie darauf, dass der Schreibkopf nach unten auf die geerdete Reinigungswanne zeigt. Spülen Sie Schmutzpartikel mit der empfohlenen Reinigungslösung oder dem empfohlenen VIDEOJET Makeup weg. (Siehe Abbildung 6-8. Reinigung des Schreibkopfs).

**ANM.:** Verwenden Sie den Reiniger sparsam. Spülen Sie den Catcher nicht mit zuviel Reiniger.



**Abbildung 6-8. Reinigung des Schreibkopfs**

8. Trocknen Sie den Schreibkopf vollständig mit Hilfe von Druckluft mit circa 20 psi (1,4 bar).



**ACHTUNG:** Verwenden Sie zum Trocknen des Schreibkopfs und der Hülse keine Stoff- oder Papiertücher. Verwenden Sie nur Druckluft mit circa 20 psi (1,4 bar). Pressen Sie keine Druckluft in den Catcher.

9. Entfernen Sie den Schreibkopf aus der Reinigungswanne.
10. Reinigen Sie die Schreibkopfhülse, wenn diese verschmutzt ist, und setzen Sie den Schreibkopf erneut in die Schreibkopfhülse ein.
11. Entsorgen Sie den Reiniger in der Reinigungswanne (oder anderem eingesetzten Schmutzbehälter) ordnungsgemäß.



**ACHTUNG:** Schütten Sie den Reiniger nicht in Ausgüsse, Abwasserkanäle oder Spülen. Beachten Sie beim Entsorgen der Druckerflüssigkeiten die Entsprechenden gesetzlichen Bestimmungen. Näheres hierzu erfahren Sie von Ihrer zuständigen Behörde.

**ANM.:** Manchmal ist es notwendig, den Düsenausgang sorgfältig zu reinigen und leicht zu trocknen.